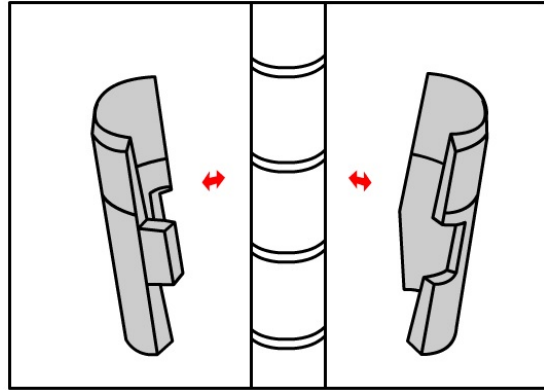


組裝方法

步驟 1.

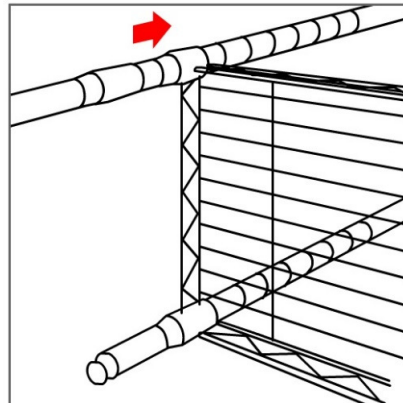
把套杆夾卡在架上



步驟 2.

把架杆穿入網板四邊的卡圈

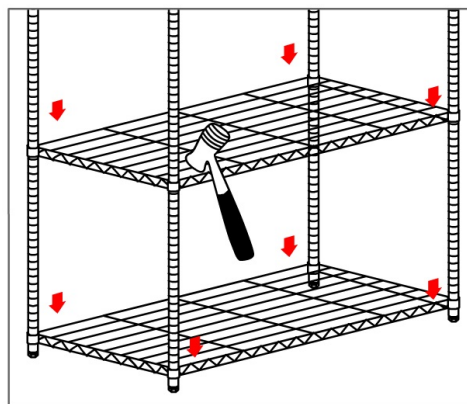
利用套杆夾固定位置



步驟 3.

完成安裝程序

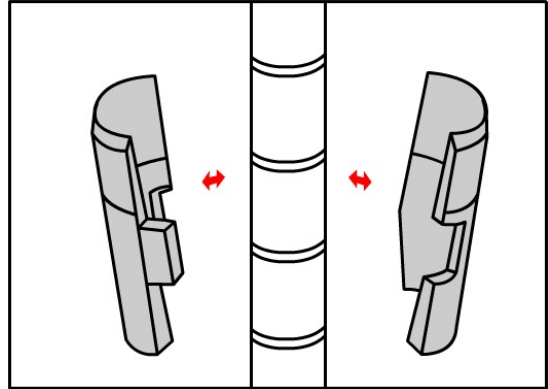
用戶可按需要改變組合形式



Assembly Manual

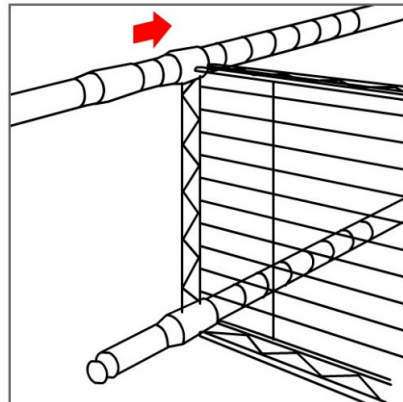
Step 1.

Traped sleeves snap around post



Step 2.

Post slide into shelf collars and lock in place



Step 3.

You've ready to add shelves & accessories to customize your storage system

